



МЕЖГОСУДАРСТВЕННЫЙ СТАНДАРТ

СТАЛЬ ГОРЯЧЕКАТАНАЯ ДЛЯ АРМИРОВАНИЯ ЖЕЛЕЗОБЕТОННЫХ КОНСТРУКЦИЙ

Технические условия

Hot-rolled steel for reinforcement of ferroconcrete structures. Specifications

МКС 77.140.15

ОКП 09 3004; 09 3005; 09 3006;
09 3007; 09 3008

Дата введения 1983-07-01

ИНФОРМАЦИОННЫЕ ДАННЫЕ

1. РАЗРАБОТАН И ВНЕСЕН Министерством черной металлургии СССР, Госстроем СССР
2. УТВЕРЖДЕН И ВВЕДЕН В ДЕЙСТВИЕ Постановлением Государственного Комитета СССР по стандартам от 17.12.82 N 4800
3. ВЗАМЕН ГОСТ 5.1459-72, ГОСТ 5781-75
4. ССЫЛОЧНЫЕ НОРМАТИВНО-ТЕХНИЧЕСКИЕ ДОКУМЕНТЫ

Обозначение НТД, на который дана ссылка	Номер пункта
ГОСТ 380-2005	2.3, 2.4
ГОСТ 2590-2006	1.6
ГОСТ 7564-97	4.5
ГОСТ 7565-81	3.4
ГОСТ 7566-94	3.2, 3.6, 5.1
ГОСТ 9454-78	4.8
ГОСТ 12004-81	4.6
ГОСТ 12344-2003	4.1
ГОСТ 12348-78	4.1
ГОСТ 12350-78	4.1
ГОСТ 12352-81	4.1
ГОСТ 12355-78	4.1
ГОСТ 12356-81	4.1
ГОСТ 14019-2003	4.7
ГОСТ 18895-97	4.1
ОСТ 14-34-78	Приложение 2



5. Ограничение срока действия снято по протоколу N 3-93 Межгосударственного Совета по стандартизации, метрологии и сертификации (ИУС 5-6-93)

6. ИЗДАНИЕ (сентябрь 2009 г.) с Изменениями N 1, 2, 3, 4, 5, утвержденными в феврале 1984 г., июне 1987 г., декабре 1987 г., октябре 1989 г., декабре 1990 г. (5-84, 11-87, 3-88, 1-90, 3-91)

Настоящий стандарт распространяется на горячекатаную круглую сталь гладкого и периодического профиля, предназначенную для армирования обычных и предварительно напряженных железобетонных конструкций (арматурная сталь).

В части норм химического состава низколегированных сталей стандарт распространяется также на слитки, блюмсы и заготовки.

(Измененная редакция, Изм. N 4).

1. КЛАССИФИКАЦИЯ И СОРТАМЕНТ

1.1. В зависимости от механических свойств арматурную сталь подразделяют на классы А-I (А240), А-II (А300), А-III (А400); А-IV (А600), А-V (А800), А-VI (А1000).

1.2. Арматурную сталь изготовляют в стержнях или мотках. Арматурную сталь класса А-I (А240) изготовляют гладкой, классов А-II (А300), А-III (А400), А-IV (А600), А-V (А800) и А-VI (А1000) - периодического профиля.

По требованию потребителя сталь классов А-II (А300), А-III (А400), А-IV (А600) и А-V (А800) изготовляют гладкой.

1.1, 1.2. (Измененная редакция, Изм. N 5).

1.3. Номера профилей, площади поперечного сечения, масса 1 м длины арматурной стали гладкого и периодического профиля, а также предельные отклонения по массе для периодических профилей должны соответствовать указанным в табл.1.

Таблица 1

Номер профиля (номинальный диаметр стержня)	Площадь поперечного сечения стержня, см	Масса 1 м профиля	
		Теоретическая, кг	Предел. откл., %
6	0,283	0,222	+9,0
8	0,503	0,395	-7,0
10	0,785	0,617	+5,0 -6,0
12	1,131	0,888	
14	1,540	1,210	
16	2,010	1,580	+3,0 -5,0
18	2,540	2,000	



Металлообработка

МеталлМаш

Штампы, пресс-формы

+7 (4872) 79-07-05 Тула ул. Гумилевской, 16

+7 (930) 791-07-05

INFO@METALL-MASH.RU

20	3,140	2,470	
22	3,800	2,980	
25	4,910	3,850	
28	6,160	4,830	
32	8,040	6,310	+3,0 -4,0
36	10,180	7,990	
40	12,570	9,870	
45	15,000	12,480	
50	19,630	15,410	+2,0 -4,0
55	23,760	18,650	
60	28,270	22,190	
70	38,480	30,210	
80	50,270	39,460	

(Измененная редакция, Изм. N 3).

1.4. Номинальные диаметры периодических профилей должны соответствовать номинальным диаметрам равновеликих по площади поперечного сечения гладких профилей.

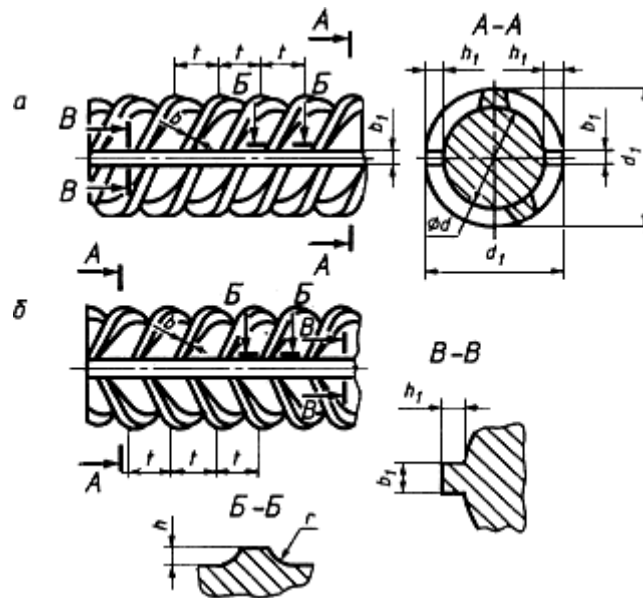
1.5. Масса 1 м профиля вычислена по номинальным размерам при плотности стали, равной $7,85 \cdot 10 \text{ кг/м}$. Вероятность обеспечения массы 1 м должна быть не менее 0,9.

(Измененная редакция, Изм. N 3).

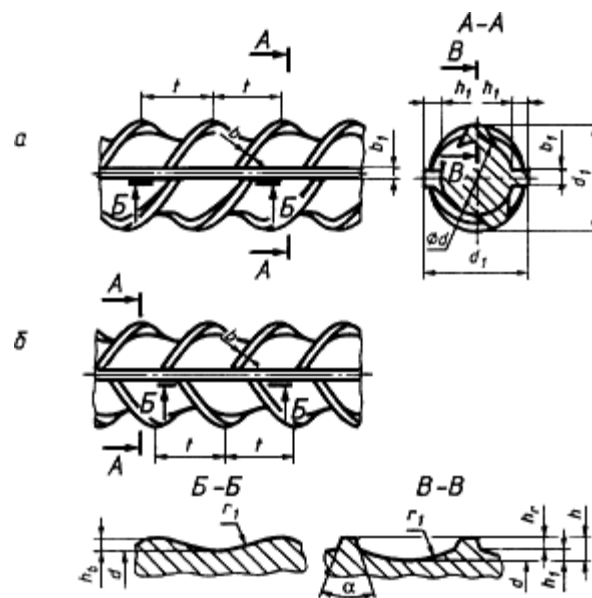
1.6. Предельные отклонения диаметра гладких профилей должны соответствовать ГОСТ 2590 для обычной точности прокатки.

1.7. Арматурная сталь периодического профиля представляет собой круглые профили с двумя продольными ребрами и поперечными выступами, идущими по трехзаходной винтовой линии. Для профилей диаметром 6 мм допускаются выступы, идущие по однозаходной винтовой линии, диаметром 8 мм - по двухзаходной винтовой линии.

1.8. Арматурная сталь класса А-II (А300), изготовленная в обычном исполнении, профилем, приведенным на черт.1а, и специального назначения Ас-II (Ас300) профилем, приведенным на черт.2а, должна иметь выступы, идущие по винтовым линиям с одинаковым заходом на обеих сторонах профиля.



Черт.1



Черт.2

Сталь класса А-III (А400), изготавливаемая профилем, приведенным на черт.1б, и классов А-IV (А600), А-V (А800), А-VI (А1000) профилем, приведенным на черт.1б, 2б, должна иметь выступы по винтовым линиям, имеющим с одной стороны профиля правый, а с другой - левый заходы.

Арматурную сталь специального назначения класса Ас-II (Ас300) изготавливают профилями, приведенными на черт.1а или 2а.

Профиль, приведенный на черт.2а, специального назначения изготавливают по согласованию изготовителя с потребителем. Форма и размеры профилей, приведенных на



черт.2а, б, могут уточняться.

1.9. Размеры и предельные отклонения размеров арматурной стали периодического профиля, изготавливаемого по черт.1а, б, должны соответствовать приведенным в табл.2, а по черт.2а, б - приведенным в табл.3.

1.10. Относительные смещения винтовых выступов по сторонам профиля, разделяемых продольными ребрами, не нормируют.

Размеры, на которые не установлены предельные отклонения, приведены для построения калибра и на готовом профиле не проверяют.

1.11. Овальность гладких профилей (разность наибольшего и наименьшего диаметров в одном сечении) не должна превышать суммы плюсового и минусового предельных отклонений по диаметру.

1.9-1.11. (Измененная редакция, Изм. N 3).

1.12. Арматурную сталь классов А-I (А240) и А-II (А300) диаметром до 12 мм и класса А-III (А400) диаметром до 10 мм включ. изготавливают в мотках или стержнях, больших диаметров - в стержнях. Арматурную сталь классов А-IV (А600), А-V (А800) и А-VI (А1000) всех размеров изготавливают в стержнях, диаметром 6 и 8 мм - по согласованию изготовителя с потребителем в мотках.

1.13. Стержни изготавливают длиной от 6 до 12 м:

- мерной длины;

- мерной длины с немерными отрезками длиной не менее 2 м не более 15% от массы партии;

- немерной длины.

В партии стержней немерной длины допускается наличие стержней длиной от 3 до 6 м не более 7% от массы партии.

Таблица 2

Размеры в мм

Номер профиля (номинальный диаметр)										
	Номин.	Пред. откл.	Номин.	Пред. откл.						
6	5,75	+0,3 -0,5	0,5	±0,25	6,75	0,5	5	0,5	1,0	0,75
8	7,5		0,75		9,0	0,75		0,75	1,25	1,1
10	9,3		1,0	±0,5	11,3	1,0	7	1,0	1,5	1,5



12	11,0		1,25		13,5	1,25			2,0	1,9
14	13,0				15,5					
16	15,0		1,5		18,0	1,5	8	1,5		2,2
18	17,0				20,0					
20	19,0				22,0					
22	21,0	+0,4 -0,5			24,0					
25	24,0				27,0					
28	26,5	+0,4 -0,7	2,0	±0,7	30,5	2,0	9		2,5	3,0
32	30,5				34,5		10	2,0	3,0	
36	34,5		2,5		39,5	2,5	12			3,5
40	38,5				43,5					
45	43,0		3,0		49,0	3,0	15	2,5	3,5	4,5
50	48,0				54,0					
55	53,0	+0,4 -1,0		±1,0	59,0				4,0	
60	58,0				64,0					5,0
70	68,0	+0,5 -1,1			74,0				4,5	5,5
80	77,5				83,5					
Примечание. По требованию потребителя предельные отклонения размера не должны превышать предельных отклонений плюс удвоенные предельные отклонения .										

$$\tilde{X}_i \geq X_{i\text{бр}}$$

где - браковочные значения величин , , указанные в табл.8 настоящего стандарта;

- величина квантиля, принимаемая равной 2 для классов A-II (A300) и A-III (A400) и 1,64 - для классов A-IV (A600), A-V (A800) и A-VI (A1000).

2. Контроль качества показателей механических свойств продукции на предприятии-изготовителе

2.1. Требуемые показатели качества профилей обеспечивают соблюдением технологии производства и контролируют испытанием согласно требованиям п.3.5, пп.4.4-4.8.

2.2. Величины , , и устанавливают в соответствии с результатами испытаний и положений приложения 2.

3. Контроль качества показателей механических свойств продукции на предприятии-потребителе



3.1. Потребитель при наличии документа о качестве на продукцию высшей категории качества может не проводить испытания механических свойств.

3.2. При необходимости проверки механических свойств от каждой партии проводят испытание шести образцов, взятых из разных пакетов или мотков и от разных профилей, и по результатам проверяют выполнение условий:

$$X_{\min} \geq \bar{X}_i - 1,64S_0,$$
$$\bar{X}_6 \geq \bar{X}_i \geq \bar{X}_{i\text{бр}},$$

где \bar{X}_i - среднее значение механических свойств по результатам испытаний шести образцов;

X_{\min} - минимальное значение результатов испытаний шести образцов.

3.3. Минимальные значения относительного удлинения δ_5 и равномерного удлинения δ_{10} должны быть не менее значений, приведенных в табл.8.

(Измененная редакция, Изм. N 3, 5).

ПРИЛОЖЕНИЕ 2 Обязательное

МЕТОДИКА

определения статистических показателей прочностных характеристик механических свойств горячекатаного проката для армирования железобетонных конструкций

Настоящая методика распространяется на горячекатаный, ускоренно-охлажденный, термомеханически и термически упрочненный прокат периодического профиля, изготовленного в мотках или стержнях.

Методику применяют при оценке надежности механических свойств в каждой партии-плавке и стали в целом, контроля стабильности технологического процесса.

1. Для определения статистических показателей механических свойств (предела текучести физического R_{eL} или условного R_{eH} , временного сопротивления разрыву R_m) используют контрольные результаты испытаний, называемые генеральными совокупностями.

2. Соответствие механических свойств проката требованиям нормативно-технической документации определяют на основании статистической обработки результатов испытаний, образующих выборку из генеральной совокупности. Все выводы, результаты и заключения, сделанные на основании выборки, относят ко всей генеральной совокупности.

3. Выборка - совокупность результатов контрольных испытаний, образующих информационный массив, подлежащий обработке.



В выборку входят результаты сдаточных испытаний проката одного класса, одной марки и способа выплавки, прокатанного на один или группы близких профилеразмеров.

4. Выборка, на основании которой производят расчет статистических показателей, должна быть представительной и охватывать достаточно длительный промежуток времени, но не менее 3 мес, в течение которого технологический процесс не изменяют. При необходимости промежуток времени для выборки можно увеличить. Проверка однородности выборки - по нормативно-технической документации.

5. Количество партий-плавков в каждой выборке должно быть не менее 50.

6. При формировании выборки должно соблюдаться условие случайного отбора проб от партии-плавки. Оценка аномальности результатов испытаний проводят по нормативно-технической документации.

7. При статистической обработке определяют среднее значение \bar{x} , среднеквадратическое отклонение s каждой выборки (генеральной совокупности), среднеквадратическое отклонение внутри партии-плавки s_0 , а также среднеквадратическое отклонение плавочных средних s_1 . Величину s_1 определяют по формуле

$$s_1 = \sqrt{s^2 - s_0^2}$$

Величины \bar{x} , s определяют по нормативно-технической документации.

8. Проверку стабильности характеристик \bar{x} и s проводят в соответствии с ОСТ 14-34.

9. Величину s_0 определяют для ускоренно-охлажденной, термомеханически и термически упроченной арматурной стали только экспериментальным методом, для горячекатаной -

экспериментальным методом и методом размаха по формуле $s_0^2 = \frac{\bar{w}^2 + s_w^2}{2}$, где \bar{w} и s_w - соответственно среднее значение и среднеквадратическое отклонение распределения размаха по двум испытаниям от партии.

Минимальное значение s_0 равно 1.

10. Определение величины s_0 экспериментальным методом проводят не менее чем на двух плавках для каждой марки стали, класса и профилеразмера проката путем случайного отбора не менее 100 проб от каждой плавки.

11. Величину минимального среднего значения прочностных характеристик ($\bar{X}_{1,95}$), $\bar{X}_{1,95}$ в каждой партии-плавке определяют из условия $\bar{X}_{1,95} = \bar{X} - tS_1$, где t - величина квантиля 1,64 для вероятности 0,95.

12. Минимальное значение результатов испытаний на растяжение двух образцов ($n=2$) каждой партии, подвергаемой контролю, должно быть не менее $\bar{X}_{1,95}$, определяемого по формуле



Металлообработка

МеталлМаш

Штампы, пресс-формы

+7 (4872) 79-07-05 Тула ул. Гумилевской, 16

+7 (930) 791-07-05

INFO@METALL-MASH.RU

$$X_{\min} \geq \tilde{X}_i - 1,64S_0$$

13. Для обеспечения гарантии потребителю механических свойств должны удовлетворяться следующие условия:

$$\bar{X}_i \geq X_{i\text{бр}} + 1,64S_i$$

$$\tilde{X}_i \geq X_{i\text{бр}}$$

$$\tilde{X}_i \geq 0,9X_{i\text{бр}} + 3S_0$$

где $X_{i\text{бр}}$ - браковочное значение () и S_0 , указанное в соответствующей нормативно-технической документации.

Приложение 2. (Введено дополнительно, Изм. N 3).